



תרמוסטט חדר אלקטרוני דקורטיבי, 24VAC,
 עם פנל נשלף, להתקנה על הטיח,
 לפיקוד על יחידת מפוח נחשון,
 דרגה 1 קירור 0-10V,
 דרגה 1 חימום ON-OFF,
 3 מהירויות.

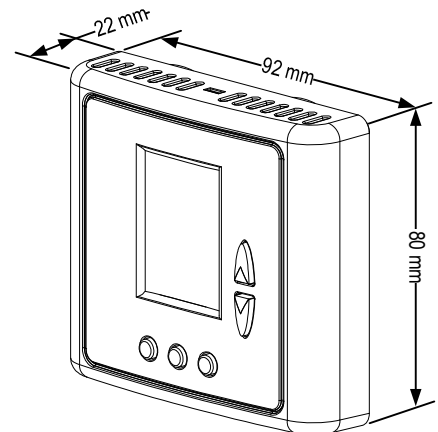
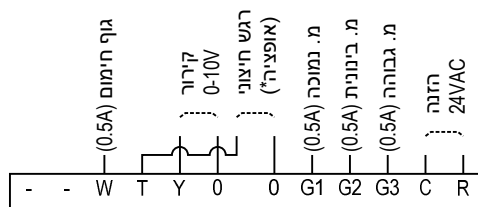
תכונות

- מתח עבודה 24VAC
- מצבי עבודה קירור/חימום/אוורור/מצב אוטומטי
- מפוח 3 מהירויות
- אפשרות להפעלת מצב Auto fan - פעולה תרמוסטטית על המפוח (מפוח מפסיק לפעול כאשר אין דרישה תרמוסטטית)
- בחירת גבול תחתון ליציאה הפרופורציונלית - 0/2V
- גבול עליון ליציאה הפרופורציונלית קבוע - 10V
- דיפרנציאל טמפ' ליציאה הפרופורציונלית קבוע - 2°C
- כילול טמפרטורה נמדדת (Offset)
- תצוגת LCD מוארת גדולה וברורה
- תצוגת טמפרטורה רצויה ומצויה
- לחצני הפעלה וכוון איכותיים (סיליקון)
- אפשרות לחיבור רגש טמפרטורה חיצוני

נתונים טכניים

מתח עבודה	24VAC	טמפרטורת/לחות עבודה	0°C÷50°C / 80%RH
תחום טמפרטורה נמדד	7°C÷35°C	טמפרטורת/לחות אחסון	-10°C÷60°C / 80%RH
דיפרנציאל טמפרטורה	חימום/קירור ±0.6°C	סוג פלסטיק	PC/ABS
סוג רגש טמפרטורה	NTC 50K@25°C	עמידות לאש	UL94V-0
מפסקים/לחצנים	ON/OFF, MODE, FAN, +, -		

סכימת חיבורים



מידות